

Mit der G-WASH 104 verfügen Sie über eine automatische Siebwaschmaschine mit neuer Plug & Wash Technologie



G-WASH 104

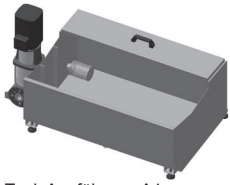
Grünig

Grünig-Interscreen AG
Ringgenmatt 14
CH-3150 Schwarzenburg
Switzerland

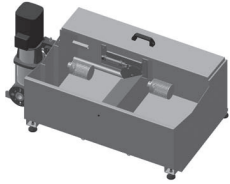
Phone +41 31 734 26 00
Fax +41 31 734 26 01
www.grunig.ch
mail@grunig.ch

G-WASH 104

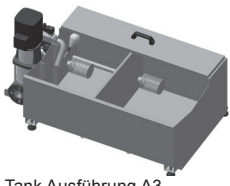
Automatische Siebwaschmaschine



Tank Ausführung A1



Tank Ausführung A2



Tank Ausführung A3



Antrieb und Sprühwagen



Grünig Spezialdüse

Das Wichtigste in Kürze:

- "PLUG & WASH" Bauweise:
Auspacken, aufstellen, befüllen, waschen
- Neues Maschinenkonzept in 4 Standardgrößen:
Standardhöhe: H1400 mm
Standardbreiten: 1000, 1250, 1500, 1800 mm
- Modulares Maschinenkonzept in 3 Ausführungen:
A1: Waschen mit Lösemittel (1-Tank System)
A2: Waschen mit Lösemittel (2-Tank System)
A3: Entwickeln mit Wasser (2-Tank System)
- TOP-Qualität zu einem attraktiven Preis bei tiefen Betriebskosten
- Automatischer Prozess mit einstellbarer Waschzeit
- Robuste Konstruktion aus Edelstahl V2A
- Sicheres Arbeiten dank geschlossener Washkammer
- Platzsparende und kompakte Bauweise dank Frontbeladung und Schiebetüre
- Zugelassen für Lösemittel mit Flammpunkt > 55°C. (Ausführung A1 und A2)
- Leistungsstarke Pumpe für schnelle und gute Waschergebnisse
- Automatisches Waschen oder Entwickeln der Schablonen mittels Sprühdüsen von beiden Seiten
- Grünig Spezialdüsen aus V2A mit Servicedeckel für eine einfache Reinigung der Düsen
- Einfache und robuste Rahmenhalterung
- Sehr wartungsarm und bedienerfreundlich

Waschprogramm

- Einstellbare Washhöhe auf der Frontseite
- Einstellbare Spülhöhe auf der SPS (Ausführung A2 und A3)
- Einstellbare Absaugzeit (Option V)

Ausführung A1

- 1-Kreis Waschsyst. für Lösemittel

Ausführung A2

- 2-Kreis Waschsyst. für Lösemittel mit automatischer Tankumschaltung für Vorwaschen und Spülen

Option RW1 / RW2

- Raketwaschkorb in ganzer oder halber Höhe

Option V1

- Ausrüstung zum Anschluss der Maschine an eine bauseitige Lüftung

Option V2

- Abluftventilator zum Absaugen der Lösemittel- oder Wasserdämpfe am Programmende und bei geöffneter Türe

Option V3

- Aerosolfilter zum Herausfiltern kleinster Lösemittel- und Wassertropfen aus der Abluft

Option W1

- Auffangwanne aus Edelstahl V2A (Höhe 110mm)

Option W2

- Auffangwanne aus Edelstahl V2A nach Stahlwanne-Richtlinie (Höhe 140mm)

Option WT

- Tropfwanne vor der Maschine (Höhe 30mm)

Option Z1

- Zusatz Siebfixierung zum Auswaschen von 2 Sieben nebeneinander

Option Z2

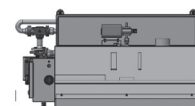
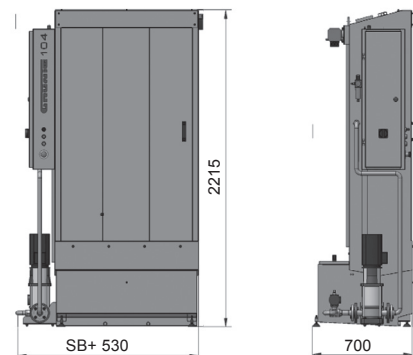
- Zusatz Siebauflage zum Auswaschen von 2 Sieben übereinander

Option Z25 / Z40

- Zusatz Siebhaltetraverse zum Auswaschen von mehr als 2 Sieben nebeneinander (für Rahmenprofile bis 25mm respektive 40mm)



Siebrahmenformat	SB Siebrahmen-Breite	mm	1000, 1250, 1500, 1800
	SH Siebrahmen-Höhe	mm	1400
	Rahmenprofilstärke	mm	20-40
Abmessungen	Breite	mm	SB+530
	Höhe	mm	2215
	Tiefe	mm	700
Stromanschluss	Spannung	V	3x400+N+PE 3x220+PE
	Frequenz	Hz	50/60
Dauerschallpegel		dB (A)	<75



Die Anlage erfüllt die EU-Maschinenrichtlinien (CE-Konformität)

Technische Änderungen vorbehalten
Alle Masse in mm
Februar 2020