

Mit der G-STRETCH 281 BASIC sparen Sie Gewebe, spannen schnell und flexibel und haben die Betriebskosten im Griff



G-STRETCH 281B

Grünig

Grünig-Interscreen AG
Ringgenmatt 14
CH-3150 Schwarzenburg
Switzerland

Phone +41 31 734 2600
Fax +41 31 734 2601
www.grunig.ch
mail@grunig.ch

G-STRETCH 281 BASIC

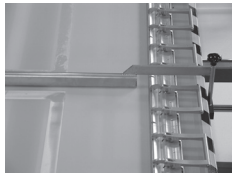
Grossflächen Spannmaschine XL



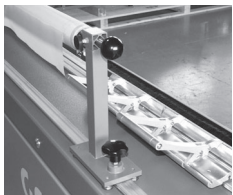
Bedienpult A1



Option F



Option N



Option R



DUPLEX Spannkluppe

Das Wichtigste in Kürze

- Hohe Produktivität bei geringem Gewebeverbrauch. Spart bis zu 10% Gewebekosten.
- Ideal für das Bespannen von grossformatigen Siebrahmen oder von kleineren Formaten im Mehrfachnutzen.
- Optimales Handling und höchste Spannpräzision.
- Kein Gewebekontakt zum Rahmen während des Spannens. Sobald das Gewebe den Endspannwert erreicht hat, kann der Tisch angehoben und die Siebrahmen von unten an das Gewebe gepresst werden.
- Stufenlos einstellbare Spannungsgeschwindigkeiten
- Einfache Justierung des gewünschten Spannungswinkels.
- Das Gewebe kann 3-seitig gespannt werden. Die Spannkluppen am Pult sind fix montiert.
- Die DUPLEX Spannkluppen besitzen Konkav-Kugellager, welche auf präzisen Edelstahl-Führungswellen laufen.
- Die Spannkluppen können während dem Spannen durch seitliches Schieben die Gewebeausdehnung kompensieren.
- Die Breite einer Spannkluppe misst 250 mm. Durch diese ideale Breite werden Gewebe Unregelmässigkeiten durch jede einzelne Spannkluppe automatisch ausgeglichen.
- Robuste und langlebige Stahlkonstruktion.

Ausführung A1

- Einfache Handbedienung.

Ausführung A2

- Touch-Screen Terminal zum automatischen spannen mittels G-CHECK 2.
- Bis zu 50 individuelle Spannprogramme können gespeichert werden.

Option F

- Kabellose Fernbedienung für alle Funktionen.

Option G1

- Das von Grünig entwickelte elektronische Spannungsmessgerät G-CHECK 2 misst automatisch die Gewebespannung in Kett- und Schussrichtung von der Gewebeunterseite.

Option G2

- Wie G1 aber zusätzlich pneumatisch absenkbar.

Option H

- Die Option High Tension ermöglicht bei breiten Maschinen (ab SB 3000) höhere Spannwerte.

Option MD

- Die Option „Maintenance Diagnostic“ ermöglicht die unmittelbare Fehleranalyse und Hilfestellung per Fernwartung durch das Grünig-Supportteam.

Option N

- Der Gewebeniederhalter sorgt dafür, dass das Gewebe überall mit dem Siebrahmen in Kontakt ist, damit es fehlerfrei verklebt werden kann.

Option R

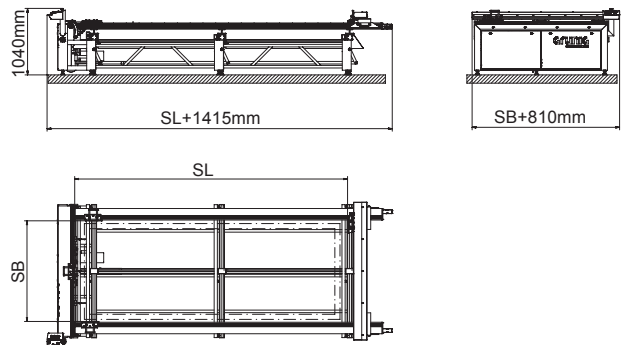
- Der Gewebe-Rollenhalter erleichtert das Handling und das Einlegen des Gewebes.

Option W

- Mit dem Winkelanschlag können verschiedene Winkelungen der Siebrahmen einfach eingestellt werden.



Gewebeformat	SB Spann-Breite	mm	1500-4000
	SL Spann-Länge	mm	2000-10000
	Rahmenprofildicke	mm	30-120
Abmessungen	Breite	mm	SB+810
	Länge	mm	SL+1415
	Höhe	mm	1040
Stromanschluss	Spannung	V	1x230+N+PE 2x220+PE
	Frequenz	Hz	50/60
Druckluftanschluss	Nur bei Option G1 oder G2 erforderlich		
	Druck	Bar	6
	Verbrauch	m ³ /h	0,6
Dauerschallpegel		dB (A)	<70



Alle Masse in mm



Die Anlage erfüllt die EU-Maschinenrichtlinien (CE-Konformität)

Technische Änderungen vorbehalten

November 14